

# MT

## МАГНИТНЫЙ ПРЕОБРАЗОВАТЕЛЬ ЛИНЕЙНЫХ ПЕРЕМЕЩЕНИЙ (MT CMT, PCMT)

Бесконтактные магнитные преобразователи серии MT могут иметь измеряемую длину до 50 м.

Преобразователи предназначены для преобразования линейных перемещений рабочих органов станков и других устройств в электрические сигналы, содержащие информацию о величине и направлении этих перемещений.

Преобразователь состоит из магнитной ленты MP на металлическом основании длиной до 50 м (MP500 до 20 м), считывающей головки и стальной защитной ленты CV. В комплект может входить активатор сигнала начала отсчета для срабатывания одной из нулевых меток, нанесенных на магнитной ленте. В случае применения магнитной ленты с нанесенными в нужном потребителю месте нулевыми метками (MP200Z) активатор не используется. На головке имеется светодиод для индуктирования прохождения нулевой метки.

Вместо стальной защитной ленты CV может применяться алюминиевая защитная шина мод. SP или мод. PS.

По выходным сигналам преобразователь имеет две модификации:

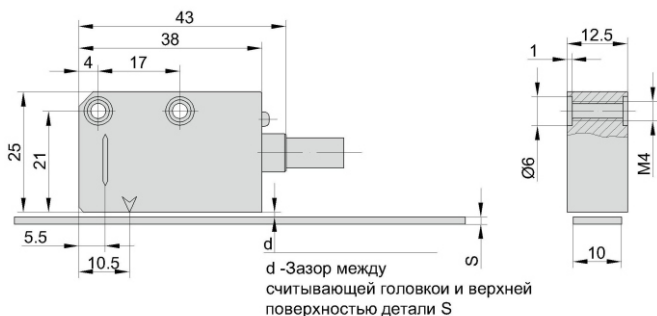
**MT-F** - формированные прямоугольные сигналы типа TTL или HTL, интерполятор встроен в головку.

**MT-AV** - синусоидальные сигналы величиной около 1 В, требующие для дальнейшей обработки внешнего электронного интерполятора.

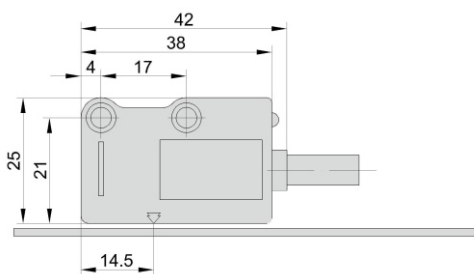
По механическому исполнению имеются три исполнения преобразователя: MT (стандартное), CMT (с дополнительным корпусом и металлорукавом для кабеля) и PCMT (со входом сжатого воздуха P=600 кПа) для очистки шины от мелкого мусора).

### •Модификация MT

Вариант 1 (напряжение питания +5В)



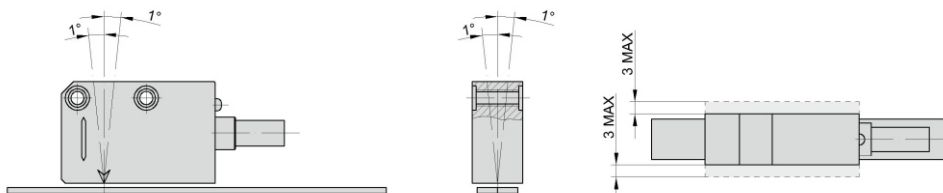
Вариант 2 (напряжение питания +(5...28)В)



Толщина/зазор	MPx00	MPx00+CV	MPx00+SP
s (мм)	1.3	1.6	2.1
d (мм) MT P	0.1÷0.4	Невозможно	
d (мм) MT M	0.2÷1.4	1.1 <sub>MAX</sub>	0.6 <sub>MAX</sub>
d (мм) MT H	0.3÷4.0	3.7 <sub>MAX</sub>	3.2 <sub>MAX</sub>

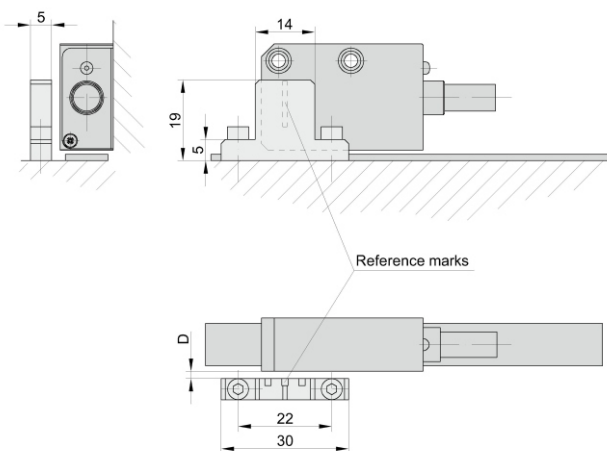
Толщина/зазор	MPx00Z	MPx00Z+CV	MPx00Z+SP
s (мм)	1.3	1.6	2.1
d (мм) MT M	0.3÷0.8	0.5 <sub>MAX</sub>	Невозможно
d (мм) MT H	0.35÷2.0	1.7 <sub>MAX</sub>	1.2 <sub>MAX</sub>

d - расстояние между считывающей головкой и магнитной лентой MP или защитной лентой CV (защитной шиной SP/PS)  
Для достижения наивысшей точности рекомендуется величину зазора d выбирать на нижнем уровне казанного диапазона



Модель	MT.....C	MT.....E	MT.....Z
a (мм)	3 max		1 max

a - допустимые отклонения

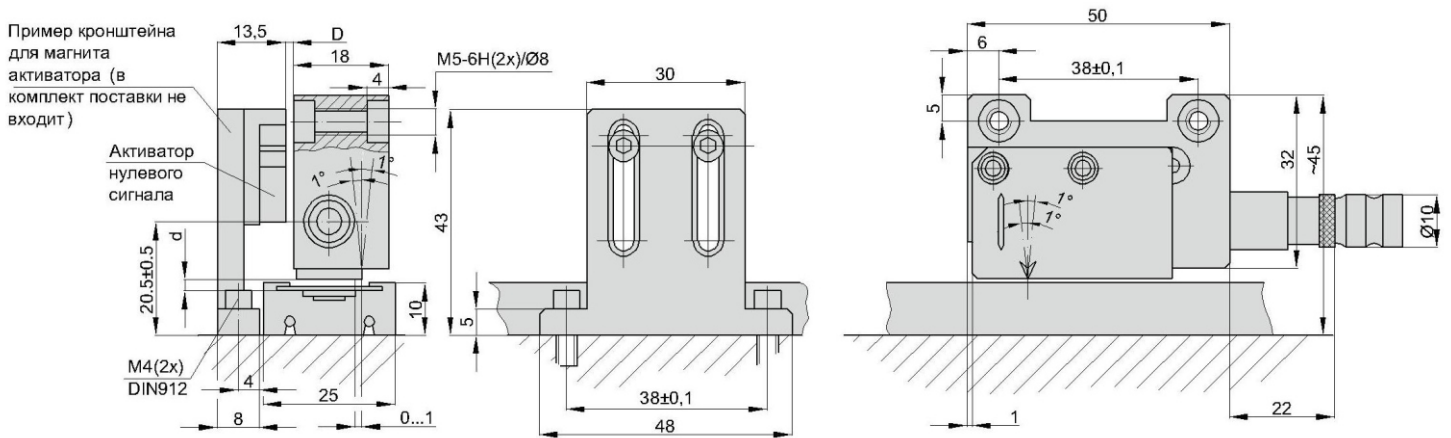


Модель	D (мм)	
MT P (MP100)	Невозможно	Невозможно
MT M (MP200)	1.5 <sub>ном.</sub>	2 <sub>MAX</sub>
MT H (MP500)	1 <sub>ном.</sub>	2 <sub>MAX</sub>

D - расстояние между активатором нулевой сигнала и считывающей головкой



## •Модификация СМТ



Зазор “d” между магнитной/защитной лентой и считывающей головкой:

- для СМТМ -  $d = 0,3...0,7$  мм;
- для СМТН -  $d = 0,3...2,2$  мм;
- для СМТР -  $d = 0,1...0,3$  мм

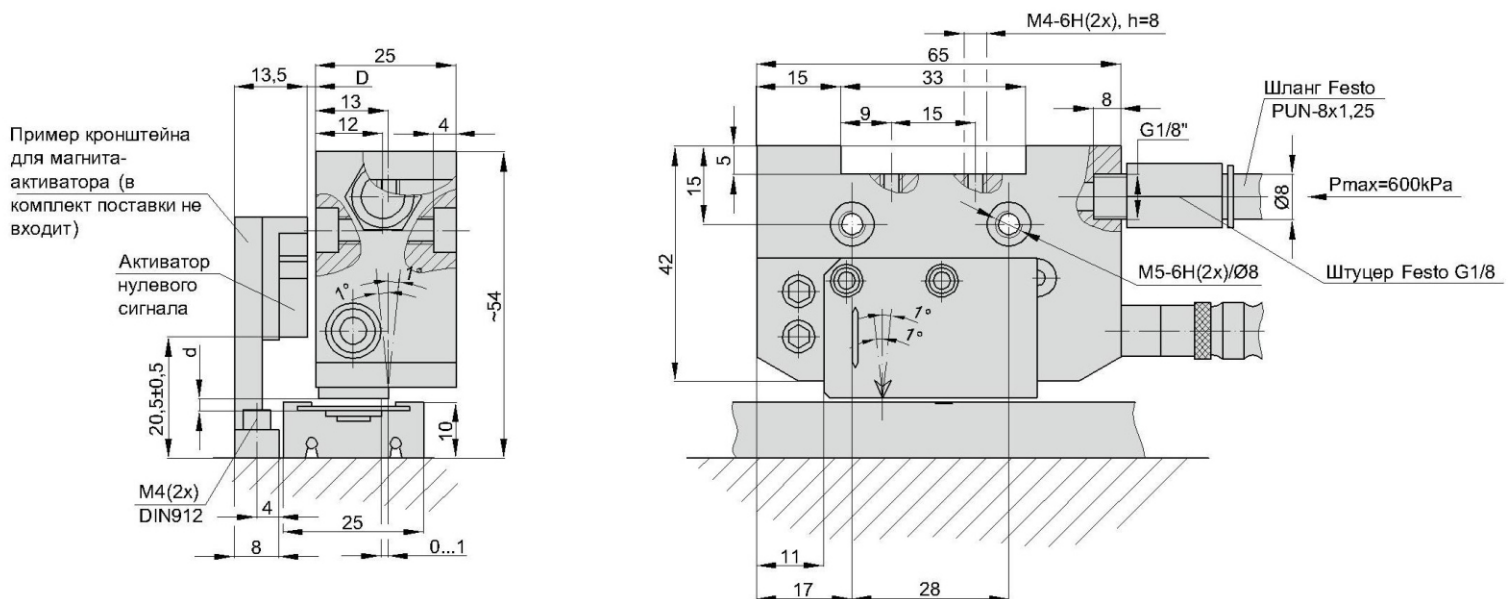
Внимание: Рекомендуется для достижения наивысшей точности преобразователя величину зазора d выбирать на нижнем уровне указанного диапазона.

Модель	D (мм)	
	2 ном.	3 MAX
СМТР (MP100)	1.5 ном.	2.5 MAX
СМТН (MP500)	1 ном.	2 MAX

D - зазор между активатором нулевого сигнала и считывающей головкой



## •Модификация РСМТ



Зазор “d” между магнитной/защитной лентой и считывающей головкой:

- для СМТМ -  $d = 0,3...0,7$  мм;
- для СМТН -  $d = 0,3...2,2$  мм;
- для СМТР -  $d = 0,1...0,3$  мм

Внимание: Рекомендуется для достижения наивысшей точности преобразователя величину зазора d выбирать на нижнем уровне указанного диапазона.

Модель	D (мм)	
	2 ном.	3 MAX
СМТР (MP100)	1.5 ном.	2.5 MAX
СМТН (MP500)	1 ном.	2 MAX

D - зазор между активатором нулевого сигнала и считывающей головкой



## •Технические характеристики

Наименование	Прямоугольные выходные сигналы (TTL или HTL)	Синусоидальные выходные сигнала (AV), только для варианта 2
•Измеряемая длина (ML)	до 50 м (20 м для MP 500)	до 50 м (20 м для MP 500)
•Повторяемость	± 1 дискрета	± 1 дискрета
•Макс. рабочая частота	300 кГц	См. таблицы ниже
•Напряжение питания - вариант 1 - вариант 2	+5В ± 5% +(5 ... 28) В ± 5%	- +(5...28) В ± 5%
•Потребляемый ток без нагрузки	60 мА max	90 мА max
•Потребляемый ток с нагрузкой	140 мА max (для 5В и R=120Ω); 115 мА max (для 12В и R=1,2kΩ) 90 мА max (для 28В и R=1,2kΩ)	110 мА max (для 5В и R=120Ω);
•Сдвиг фазы между сигналами	90° ± 5°	90° ± 5°
•Степень защиты (IEC 529)	IP67	IP67
•Рабочая температура - вариант 1 - вариант 2	-20...+85 °С 0...+50 °С	- 0...+50 °С
•Температура хранения	-20...+85 °С	-20...+85 °С
•Допустимая влажность	100% без конденсации	100% без конденсации
•Допустимые вибрации (55...2000 Гц)	300 м/с <sup>2</sup>	300 м/с <sup>2</sup>
•Допустимые ударные нагрузки (11 мс)	1000 м/с <sup>2</sup>	1000 м/с <sup>2</sup>
•Форма выходных сигналов	Прямоугольные TTL/HTL импульсы	Синусоидальная
•Выходные сигналы	два основных + один начала отсчёта и им инверсные	два основных+один начала отсчёта (прямоугольный)
•Выходной формат	Line driver	Line driver
•Вес головки: - МТ - СМТ - РСМТ	40 г 100 г 100 г	40 г 100 г 100 г
•Стандартная длина кабеля головки	2 м	2 м
•Наибольшая длина кабеля головки	10 м	10 м
•Наибольшая длина кабеля (2 м головки + удлинительный)	100 м	100 м
•Электрическая защита	от инверсии полярности электропитания; от короткого замыкания на выходе	

## •Считывающие головки

### Считывающая головка модели Р (МТР, СМТР, РСМТР)

Наименование	Выходные сигналы F (TTL или НТЛ)	Синусоидальные выходные сигналы (AV) - только для варианта 2
•Сигнал начала отсчёта*	С постоянным шагом 1 мм (вариант С)	С постоянным шагом 1 мм (вариант С)
•Шаг полюсов	1 мм	1 мм
•Погрешность**	до ±6 мкм	до ±6 мкм
•Дискретность (после учетверения в	0,5; 1; 5; 10 мкм	до 0,1 мкм
•Макс. скорость перемещения: •МТР-F05 •МТР-F100	0,6 м/с 6,0 м/с	12 м/с
•Макс. рабочая частота	300 кГц	12 кГц

### Считывающая головка модели М (МТМ, СМТМ,

Наименование	Выходные сигналы F (TTL или НТЛ)	Синусоидальные выходные сигналы (AV) - только для варианта 2
•Сигнал начала отсчёта*	С постоянным шагом 2 мм (вариант С); С наружным активатором (вариант Е); Нулевые метки нанесены по заказу на магнитной ленте (вариант Z)	С постоянным шагом 2 мм (вариант С); С наружным активатором (вариант Е);
•Шаг полюсов	2 мм	2 мм
•Погрешность**	до ±8 мкм	до ±8 мкм
•Дискретность (после учетверения в УЧПУ)	1; 5; 10; 25; 50; 100; 500 мкм	до 0,5 мкм
•Макс. скорость перемещения: •МТМ-F10 •МТМ-F100	1,2 м/с 12 м/с	12 м/с
•Макс. рабочая частота	300 кГц	6 кГц

### Считывающая головка модели Н (МТН, СМТН, РСМТН)

Наименование	Выходные сигналы F (TTL или НТЛ)	Синусоидальные выходные сигналы (AV) - только для варианта 2
•Сигнал начала отсчёта*	С постоянным шагом 5 мм (вариант С); С наружным активатором (вариант Е); Нулевые метки нанесены по заказу на магнитной ленте (вариант Z)	С постоянным шагом 5 мм (вариант С); С наружным активатором (вариант Е);
•Шаг полюсов	5 мм	5 мм
•Погрешность**	до ±30 мкм	до ±30 мкм
•Дискретность (после учетверения в УЧПУ)	5; 10; 25; 50 мкм	до 1,0 мкм
•Макс. скорость перемещения: •МТН-F50 •МТН-F250	1,2 м/с 30 м/с	12 м/с
•Макс. рабочая частота	300 кГц	2,4 кГц

\*Вариант С - с постоянным шагом

Вариант Е - срабатывание сигнала начала отсчета происходит при воздействии на нулевую метку наружного активатора сигнала отсчета. Возможно применение нескольких активаторов.

Вариант Z - срабатывание сигнала начала отсчета происходит при воздействии на нулевую метку встроенного в головку активатора.

\*\*Чем меньше зазор между считывающей головкой и магнитной лентой, тем лучше погрешность преобразователя.

## •Магнитная лента

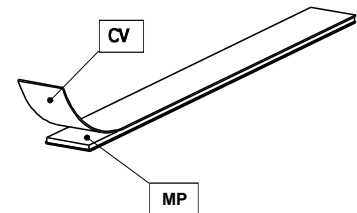
• Погрешность (при 20°C)	±30 (стандарт); ±15 (спец. заказ), мкм/м
• Ширина	10 мм
• Толщина	1,3 мм
• Длина	50 макс. (20 макс. для MP 500), м
• Коэффициент термического расширения	$10,5 \times 10^{-6} \text{°C}^{-1}$ (при 20°C±0,1°C)
• Радиус изгиба	80 мин., мм
• Вес магнитной ленты	65 г/м
• Вес защитной ленты	25 г/м
• Рабочая температура	0...+70°C
• Температура хранения	-20...+80°C

Примечание: Для обеспечения точности преобразователя магнитная лента должна быть на 80 мм длиннее ML (по 40 мм с концов)

Магнитная лента	MP100	MP200/MP200Z	MP500/MP500Z
Шаг полюсов	1 мм	2 мм	5 мм
•Положение метки начала отсчёта	-	С постоянным шагом 2 мм (вариант сигнала начала отсчёта C); Нанесена по заказу на магнитной ленте (вариант ленты MP200Z) слева или справа на расстоянии 4 мм или ему кратном	С постоянным шагом 5 мм (вариант сигнала начала отсчёта C); Нанесена по заказу на магнитной ленте (вариант ленты MP500Z) слева или справа на расстоянии 10 мм или ему кратном
•Примечание	С магнитной лентой MP100 защитная лента CV и защитная шина SP/PS не применяются	MP200Z используется только с головкой МТМxxxZ	MP500Z используется только с головкой МТНxxxZ

## •Защитная лента CV

Стальная защитная лента CV (ширина 10 мм, толщина 0,3 мм) для защиты магнитной ленты MP клеится на магнитную ленту (кроме MP100).



## •Защитная шина SP

Алюминиевая защитная профильная шина SP для защиты магнитной ленты MP. Крепится на станке и удерживает магнитную ленту. В случае использования шины магнитная лента применяется без стальной защитной ленты CV.

